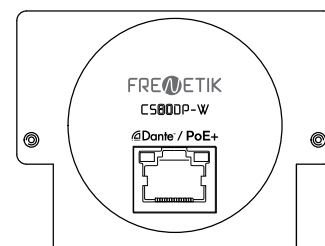
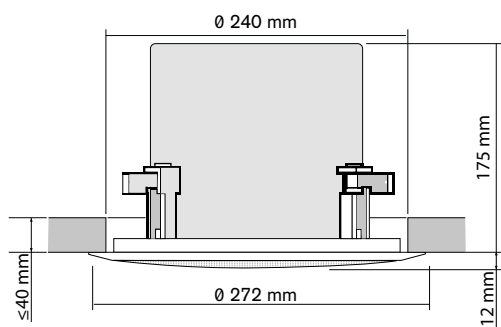


Enceinte de plafond amplifiée Dante™ PoE+ 2 voies 8"



Référence	CS80DP-W
Type / nombre de voies	Enceinte de plafond 2 voies coaxiales
Puissance (mode passif)	40 W (8 ohms)
Amplification	25 W (classe D)
Récepteur Dante™	1 (16 / 24 / 32 bit - 44,1 à 96 kHz)
Taille des HP	1 woofer 8" 1 tweeter 1"
Capacité SPL peak (1 m)	110 dB
Bande passante (-10 dB)	100 Hz - 16 kHz
Directivité (H x V)	100° x 100°
Connectique	1 x RJ45 ,1 connecteur Euroblock
Dimensions	Ø 272 x P 187 mm
Diamètre de perçage	Ø 240 mm
Profondeur encastrée	175 mm
Poids	3,1 kg
Alimentation	PoE+ (IEEE 802.3 at)

Dante™ PoE+ optiZONE noLOGO



Principe de montage et de connexion

